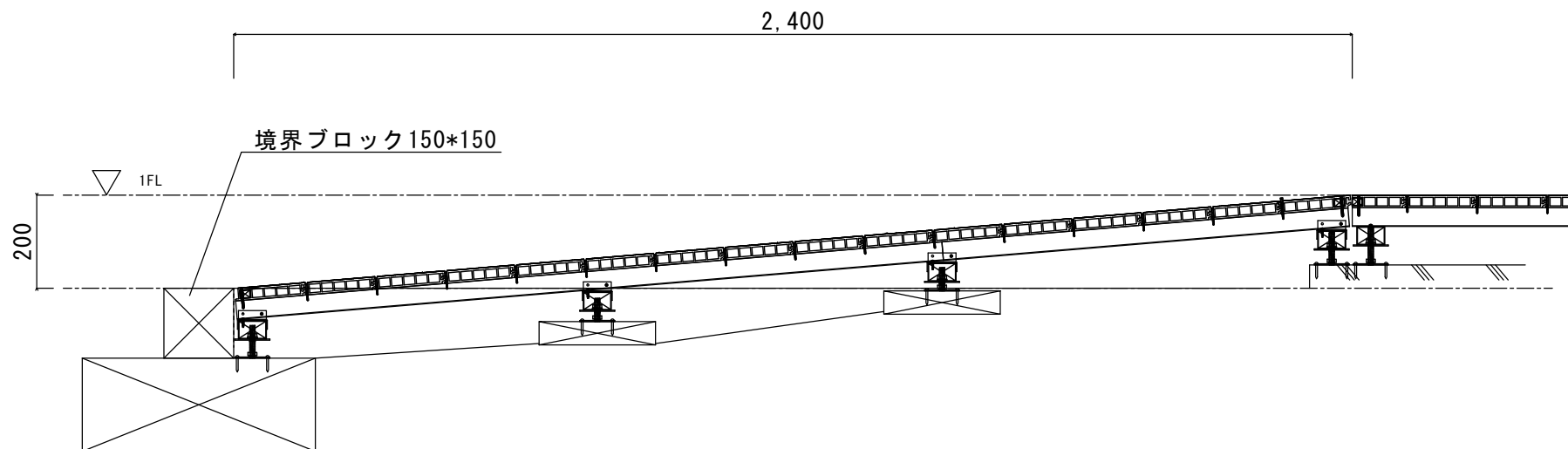
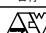


C \ _____ / C'



※化粧材貼り方向は、歩行に対し直交と致します。

※スロープ最下部でH=125以上が必要です。

訂正 : 2012.8.27				承認			**	**	**	**
			日付	日付	日付					
						日付 2012.8.24	** 1階テラス			S:1/10
						 株式会社 呉松	CC' 断面図			006