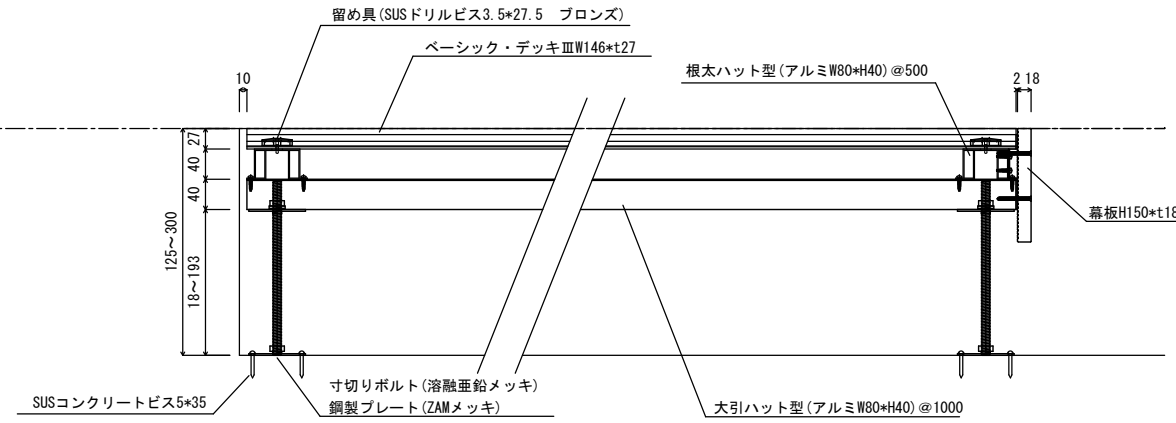
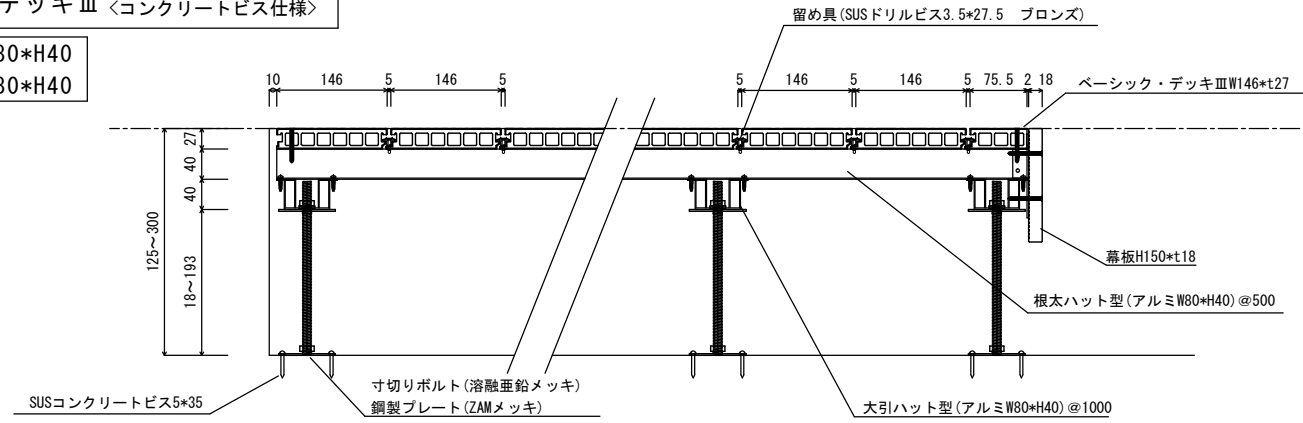
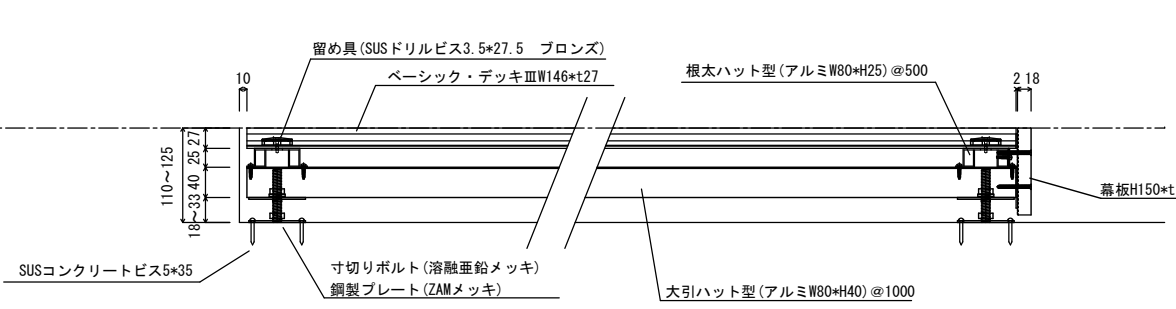
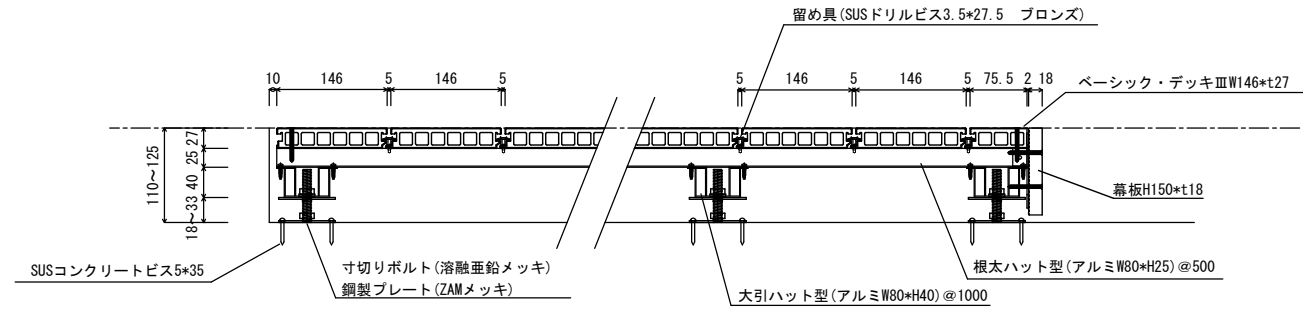


ベーシックデッキⅢ <コンクリートビス仕様>

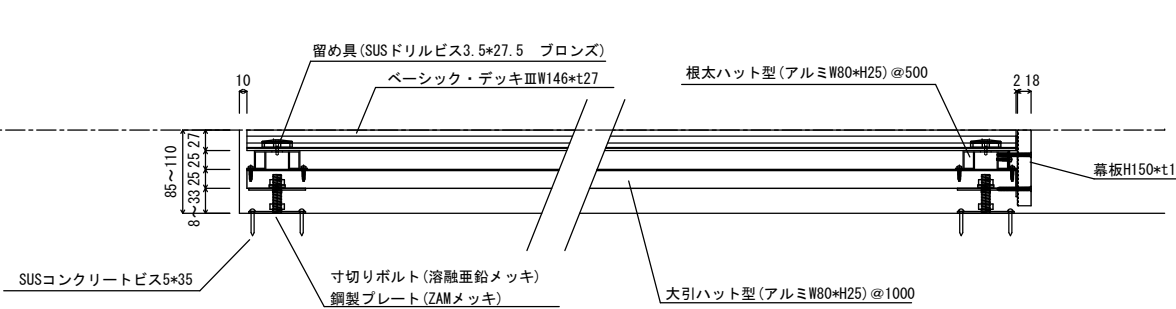
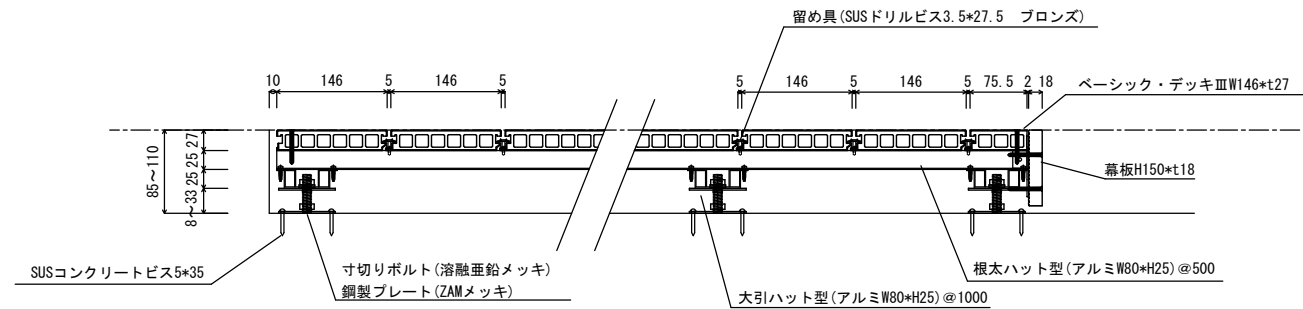
① 大引：W80*H40
根太：W80*H40



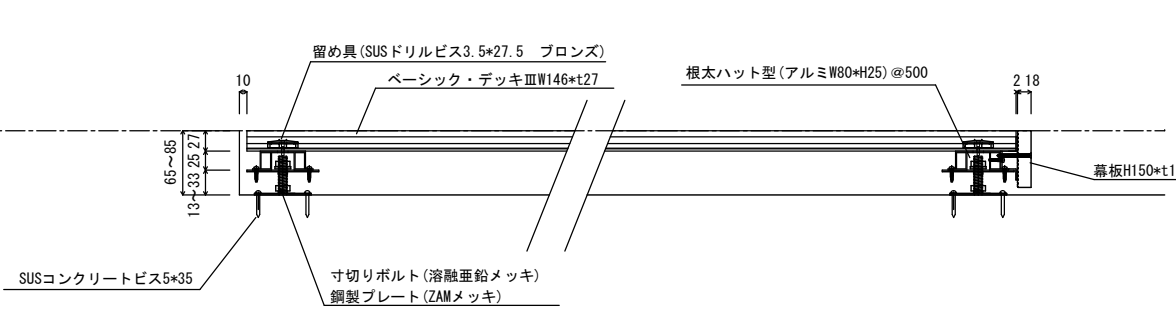
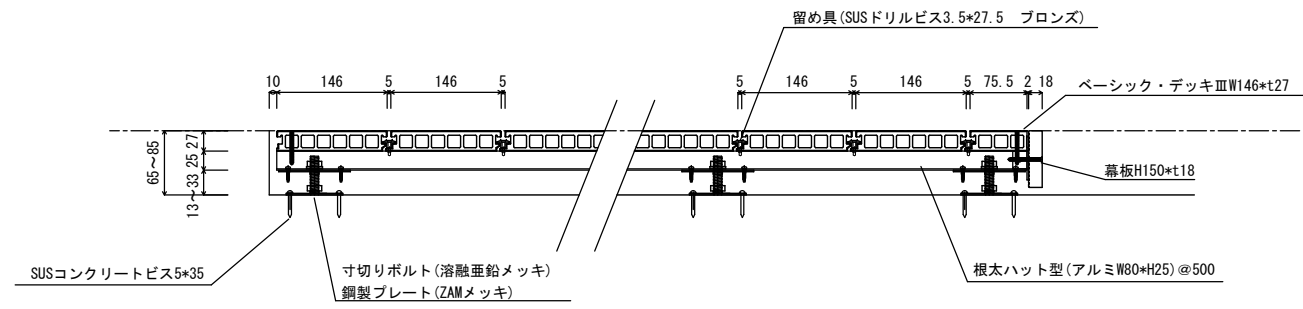
② 大引：W80*H40
根太：W80*H25



③ 大引：W80*H25
根太：W80*H25



④ 根太：W80*H25



- ・化粧材の目地は5mm程度とする。
- ・デッキと建物のクリアランスは10mm以下とする。

承認

| | | |
|----|----|----|
| 日付 | 日付 | 日付 |
| | | |

| | | | | |
|----|---------|-------------|-----|------------|
| 承認 | 日付 | 2024. 4. 11 | 名称 | ベーシック・デッキⅢ |
| AW | 株式会社 呉松 | | 図名 | ウッドデッキ納まり図 |
| | | | ページ | S:1/10 |
| | | | | 03-001 |